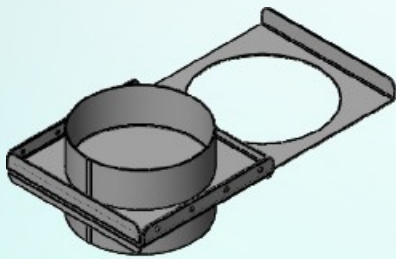
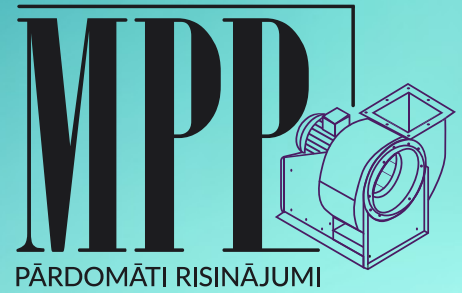


AIZBĪDNIS ALRV DAMPER ALRV ЗАДВИЖКА ALRV



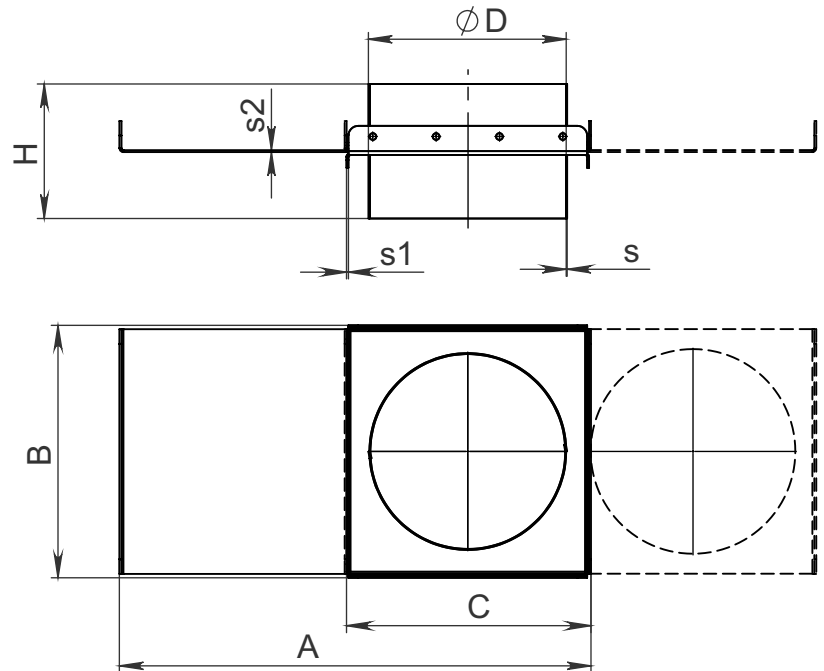
Aizbīdnis ir ierīce ar kuras palīdzību regulē (bloķē vai samazina) gaisa plūsmu gaisa vadu sistēmā

Rokas vadāms aizbīdnis ALRV tiek izgatavots no 1,5 mm un vārsts no 2,00 mm cinkotas metāla loksnes.

Diametrs no Ø80 mm – Ø560 mm.

Instrukcija gaisa vadu montāžai:

Aizbīdņus ieteicams uzstādīt horizontālajos gaisa vadu posmos.



Dampers are used to control air flow. They may be required to be fully shut or regulate air flow.

Sliding damper, galvanized, manually operated. ALRV sliding dampers are made of pressed half-parts of 1.50 and 2.00 mm galvanized metal sheets.

Diameter: 80 – 560 mm

Air pipe system fitting instruction:

Dampers are recommended to be installed in the horizontal air pipe system unit.

Задвижка — это устройство для регулирования (блокирования или уменьшения) потока воздуха в системе воздухопроводов.

Задвижка ручного управления ALRV изготовлена из 1,5 мм оцинкованной жести, клапан изготовлен из 2 мм оцинкованной жести.

Диаметр: Ø80 – Ø560 мм.

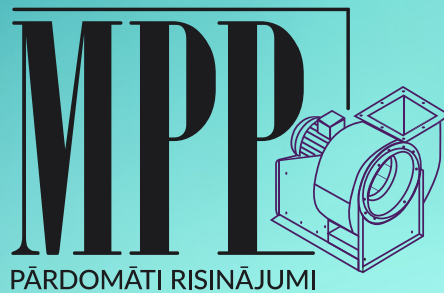
Инструкция к монтажу воздухопроводов:

Задвижки рекомендуется устанавливать в горизонтальных участках воздухопроводов.

Izmēri / Size / Размер, mm

D	A	B	C	H	s	s1	s2
80	224	136	125	120	1.0	1.5	2.0
100	264	156	145	120	1.0	1.5	2.0
120	304	176	165	112	1.0	1.5	2.0
125	309	176	165	112	1.0	1.5	2.0
140	354	193	195	112	1.0	1.5	2.0
150	364	196	195	112	1.0	1.5	2.0
160	394	206	205	112	1.0	1.5	2.0
180	474	259	251	114	1.0	1.5	2.0
200	484	259	251	114	1.0	1.5	2.0
220	524	279	271	114	1.0	1.5	2.0
225	524	279	271	114	1.0	2.0	2.0
250	584	309	301	114	1.0	2.0	2.0
275	644	339	331	134	1.0	2.0	2.0
280	644	339	331	134	1.0	2.0	2.0
300	684	359	351	134	1.0	2.0	2.0
315	724	379	371	134	1.0	2.0	2.0
350	794	414	406	144	1.0	2.0	2.0
400	894	464	456	144	1.5	2.0	2.0
425	914	474	466	144	1.5	2.0	2.0
450	994	514	506	144	1.5	2.0	2.0
500	1094	564	556	165	1.5	2.0	2.0
550	1214	624	616	165	1.5	2.0	2.0
560	1214	624	616	165	1.5	2.0	2.0

AIZBĪDŅI ABPV DAMPERS ABPV ЗАДВИЖКИ ABPV



PĀRDOMĀTI RISINĀJUMI

Aizbīdnis ir ierīce ar kuras palīdzību regulē (bloķē vai samazina) gaisa plūsmu gaisa vadu sistēmā.

Pneimatiski vadāms aizbīdnis ABPV no Ø80 mm–200 mm tiek izgatavots no 1,5 mm un vārsts no 2,00 mm cinkota metāla sloksnes.

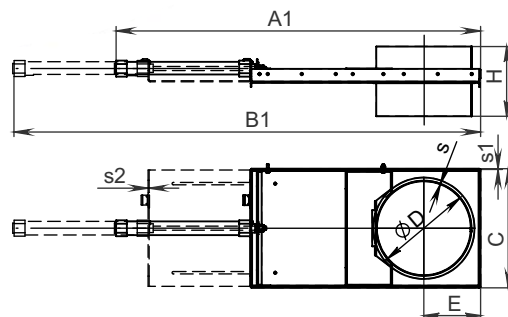
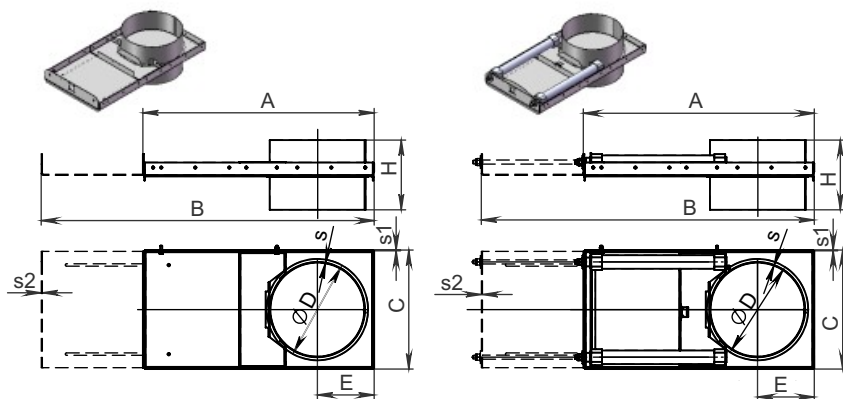
Pneimatiski vadāms aizbīdnis ABPV no Ø220 mm – 250 mm tiek izgatavots no 2 mm cinkota metāla sloksnes.

Pneimatiski vadāms aizbīdnis ABPV no Ø280 mm – 560 mm tiek izgatavots no 2 mm un vārsts no 3,0 mm cinkota metāla sloksnes.

Aizbīdnis tiek aprīkots ar vienu vai diviem pneimatiskajiem cilindriem.

Pneimatiski vadāmajiem aizbīdņiem pneimatika 4 – 6 bar, iespējams nokomplektēt ar ieslēdzēreleja vārstu un vārsta stāvokļa indikatoru. Aizbīdnis iespējams nokomplektēt ar 24 V vai 220 V elektromagnētisko pārslēdzēju.

Instrukcija gaisa vadu montāžai: Montējot aizbīdni jāņem vērā personāla drošība, tāpēc tas jāuzstāda ārpus darba zonas, lai atvērtā veidā atrastos apm 2,1 m virs grīdas līmeņa. Aizbīdņus ieteicams uzstādīt horizontālajos gaisa vadu posmos.



Dampers are used to control air flow. They may be required to be fully shut or regulate air flow.

Pneumatic damper ABPV from Ø80 mm – 200 mm is made of 1.5 mm and valve – of 2.00 mm galvanized metal sheet.

Pneumatic damper ABPV from Ø220 mm – 250 mm is made of 2 mm galvanized metal sheet.

Pneumatic damper ABPV from Ø280 mm – 560 mm is made of 2 mm and valve – of 3.00 mm galvanized metal sheet.

Damper is equipped with one or two pneumatic cylinders.

Pneumatics 4 – 6 bar, it can also be equipped with closing relay valve and valve status indicator. Damper can be equipped with 24V and 220V electromagnetic mode switcher.

Air pipe system fitting instruction: when fitting the damper the safety of the personnel must be considered, so it must be installed outside the working zone so that when opened it is approximately 2.1 m above the level of the floor. Dampers are recommended to be installed in the horizontal air pipe system units.

Задвижка — это устройство для регулирования (блокирования или уменьшения) потока воздуха в системе воздухопроводов.

Задвижка ABPV пневматического управления (внутр. диаметр Ø80 – 220 мм) изготовлена из 1,5 мм оцинкованной жести, клапан — из 2,0 мм оцинкованной жести.

Задвижка ABPV, пневматического управления (внутр. диаметр Ø220 – 2500 мм) изготовлена из 2,0 мм оцинкованной жести.

Задвижка ABPV, пневматического управления (внутр. диаметр Ø280 – 560 мм) изготовлена из 2,0 мм оцинкованной жести, клапан — из 3,0 мм оцинкованной жести.

Задвижка оборудована одним или двумя пневмо-цилиндрами.

Пневматика 4–6 бар. Можно укомплектовать реле-включателем и индикатором положения клапана, а также электромагнитным переключателем на 24 Вт или 220 Вт.

Инструкция к монтажу воздухопровода:

При монтаже задвижки необходимо соблюдать безопасность персонала, поэтому устанавливать её следует вне рабочей зоны так, чтобы в открытом положении она находилась приблизительно на высоте 2,1 м от пола.

Izmēri / Size / Размер, mm										
D	s	s1	s2	A	B	A1	B1	C	E	H
80	1.0	1.5	2.0	244	344	426	526	150	65	130
100	1.0	1.5	2.0	304	429	511	626	170	74	150
120	1.0	1.5	2.0	364	524	606	766	195	95	150
125	1.0	1.5	2.0	364	524	606	766	195	90	150
140	1.0	1.5	2.0	364	524	606	766	210	95	150
150	1.0	1.5	2.0	414	614	696	896	230	100	150
160	1.0	1.5	2.0	424	624	706	906	230	110	150
180	1.0	1.5	2.0	444	644	726	926	250	120	150
200	1.0	1.5	2.0	514	764	846	1096	270	135	150
220	1.0	1.5	2.0	593	843	941	1191	295	145	150
225	1.0	2.0	2.0	593	843	941	1191	295	142.5	190
250	1.0	2.0	2.0	658	958	1056	1356	320	155	190
275	2.0	2.0	3.0	679	979	1077	1377	350	167.5	190
280	2.0	2.0	3.0	679	979	1077	1377	350	165	190
300	2.0	2.0	3.0	714	1034	1132	1452	370	180	190
315	2.0	2.0	3.0	729	1049	1147	1467	370	179.5	190
350	2.0	2.0	3.0	829	1229	1327	1727	420	210	190
400	2.0	2.0	3.0	904	1354	1452	1902	470	230	190
425	2.0	2.0	3.0	929	1379	1477	1927	490	242.5	190
450	2.0	2.0	3.0	1004	1504	1602	2102	520	255	190
500	2.0	2.0	3.0	1079	1629	1727	2277	570	280	230
550	2.0	2.0	3.0	1179	1779	1888	2488	630	320	230
560	2.0	2.0	3.0	1179	1779	1888	2488	630	310	230