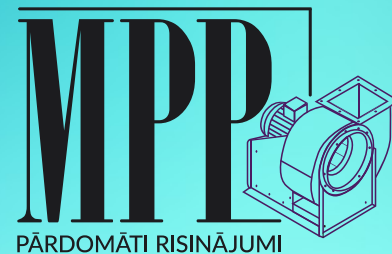


VP E sērijas ventilatori

VP E Series Fans

Вентиляторы серии VP E



VP E sērijas radiālie ventilatori paredzēti tehnoloģisko ražošanas atkritumu pārvietošanai, standarta variantā ir komplektēti ar trīsfāzu elektrodzinēju (230/400V, 50Hz). Korpuss ir izgatavots no 3-6 mm metāla. Rotorā lāpstiņas 8 gb., izgatavotas no speciālā cietā tērauda 3-10 mm un stiprinās uz elektrodzinēja ass.

VP E sērijas ventilatoru pielietojums: industriālai lietošanai, skaidu, putekļu, graudu un citu beramu vielu nosūkšanai un transportēšanai.

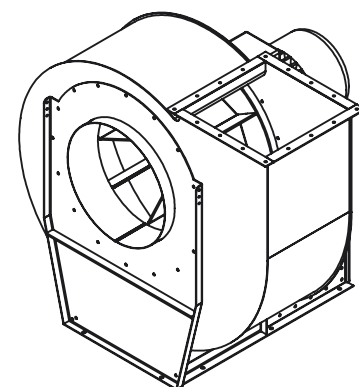
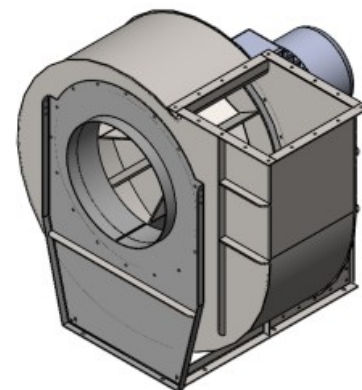
VP E Series radial fans are designed for moving technological manufacturing waste. Equipped in standard with three phase electric motor (230/400V, 50 Hz). Housing is made of 3-6 mm metal. Rotor blades (8 pcs.) are made of special 3-10 mm hard steel and are mounted on the electric motor axis.

Application:

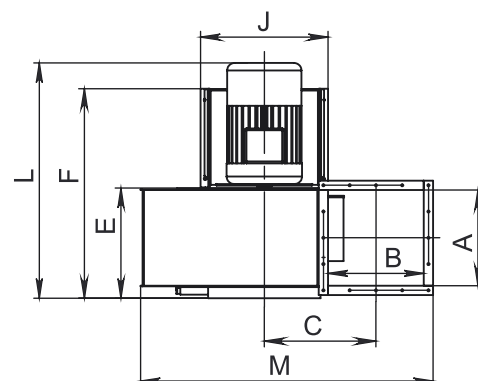
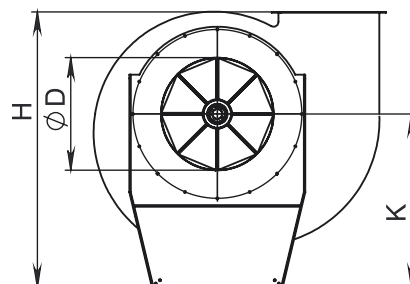
VP E Series fans are designed for industrial application, for transportation and suction of chippings, dust, grain and other bulk substances.

Радиальные вентиляторы серии **VP E** предназначены для перемещения отходов технических производств, и в стандартном варианте укомплектованы трехфазным электродвигателем (230/400 В, 50 Гц). Корпус выполнен из металла толщиной 3-6 мм. Роторные лопасти, 8 шт., выполнены из особо прочной стали толщиной 3-10 мм и крепятся к оси электродвигателя.

Применение вентиляторов серии VP E: для промышленного использования с целью отсоса и транспортировки опилок, пыли, зерен и прочих сыпучих веществ.



	Izmēri mm / Sizes mm / Размеры мм											Motors / Motor / Мотор	
	A	B	C	D	E	F	J	H	K	L	M	kW кВ	Apgr. /min. Revol. /min Обор. /мин.
VP20-315E	95	95	173	125	152	111	278	456	273	443	338	1.1	2880
VP30-315E	126	126	189	160	175	432	342	502	308	497	493	1.5	2850
VP40-315E	189	189	220.5	236	236	493	342	581	371	557	593	2.2; 3.0	2890
VP20-400E	120	120	220	160	172	424	406	587	349	523	555	3.0	2890
VP30-400E	160	160	240	200	208	506	424	632	389	595	615	4.0; 5.5	2900
VP40-400E	240	240	280	280	312	668	477	737	469	693	740	7.5	2900
VP30-450E	180	180	260	225	230	512	461	688	418	572	694	4.0; 7.5	2900
VP40-450E	270	270	315	320	355	736	535	815	518	881	831	11; 15; 7.5	2930
VP10-500E	125	125	287.5	150	176	489	505	704	414	567	691	7.5	2900
VP20-500E	150	150	275	200	211	524	505	699	414	602	691	7.5; 11	2930
VP30-500E	200	200	300	250	260	652	512	767	464	775	767	15	2930
VP40-500E	300	300	315	350	382	878	512	889	564	991	918	18.5; 22	2940
VP30-630E	252	252	382	320	317	697	539	947	574	710	968	7.5	1420
VP20-800E	240	240	440	320	311	787	725	1073	630	829	1097	11	1460
VP30-800E	320	320	480	400	390	866	725	1186	720	963	1214	15	1460
VP40-800E	480	480	558	450	560	1074	725	1394	880	1236	1474	22; 30	1470
VP30-850E	340	340	510	425	420	870	680	1256	748	1040	1291	15; 22	1460
VP40-850E	510	510	595	600	581	1117	680	1468	924	1254	1551	30; 37	1470
VP20-900E	270	270	455	350	334	845	717	1208	700	947	1234	22	1470
VP30-900E	360	360	531	450	442	953	717	1315	784	1055	1345	22; 30	1470



				Gaisa spiediens Pa Air pressure Pa Давление воздуха Па																			
				Q m/s,1	0,2	0,3	0,4	0,5	0,6	0,7	0,8	0,9	1	1,5	2	2,5	3	3,5	4	5	6	7	8
				Q m/h 360	720	1080	1440	1800	2160	2520	2880	3240	3600	5400	7200	9000	10 800	12 600	14 400	18 000	21 600	25 200	28 800
Ventilatora tips Ventilator type Тип вентилятора	Motors Motor Мотор	kW кВ	Apgr. /min. Revol. /min. Обор. /мин.	Gaisa ražība m³/h Air productivity m³/h Производительность воздуха м³/ч																			
VP10-500E	132S2-2	7,5	2900				4750	4700	4600	4300	4000	3750											
VP20-315E	80 2-2	1,1	2880		1820	1580																	
VP20-400E	100L-2	3	2890			2990	2760	2680	2430														
VP20-500E	132S2-2	7,5	2900						4600	4580	4500	4280	4200										
VP20-500E	160M1-2	11	2930						4600	4580	4500	4280	4200										
VP20-800E	160M-4	11	1460										2900	2850	2700	2400							
VP20-900E	180L-4	22	1470											3670	3620	2500	3280	3000					
VP30-315E	90S-2	1,5	2850		1770	1730	1550	1350															
VP30-400E	112M1-2	4	2900				2800	2800	2750	2650	2490	2300	2120										
VP30-400E	132S1-2	5,5	2880				2800	2800	2750	2650	2490	2300	2120										
VP30-450E	112M1-2	4	2900						3550	3550	3450	3350	3250	2500									
VP30-450E	132S2-2	7,5	2900						3550	3550	3450	3350	3250	2500									
VP30-500E	160M2-2	15	2930							4300	4400	4450	4400	3800	3200								
VP30-630E	132M2-4	7,5	1460								1780	1790	1770	1540	1230								
VP30-800E	160L-4	15	1460											2750	2750	2650	2480	2250	2150				
VP30-850E	160L-4	15	1460												3250	3250	3200	2800	2600				
VP30-850E	180L-4	22	1470												3250	3250	3200	2800	2600				
VP30-900E	180L-4	22	1470													3480	3400	3300	3200	2630			
VP30-900E	200L-4	30	1470													3480	3400	3300	3200	2630			
VP40-315E	90L-2	2,2	2850				1820	1880	1860	1820	1740	1630	1550										
VP40-315E	100L-2	3	2890				1820	1880	1860	1820	1740	1630	1550										
VP40-400E	132S2-2	7,5	2900								2820	2890	2890	2700	2450								
VP40-450E	132S2-2	7,5	2900								2890	2920	2920	2800	2650								
VP40-450E	160M1-2	11	2930										3510	3650	3350	3000							
VP40-450E	160M2-2	15	2930										3510	3650	3350	3000							
VP40-500E	160L-2	18,5	2930											4500	4500	4220	3800	3460					
VP40-500E	180M-2	22	2940											4500	4500	4220	3800	3460					
VP40-800E	180L-4	22	1470														3000	3060	3010	2820	2700	2510	
VP40-800E	200L-4	30	1470														3000	3060	3010	2820	2700	2510	
VP40-850E	200L-4	30/37	1470														3460	3470	3350	3200	3000		