

VP30-800G



Tiešās piedziņas centrālās ventilators / Centrifugal fan with a direct drive

Paredzēts gaisa un putekļu transportēšanai / Intended for transporting air and dust

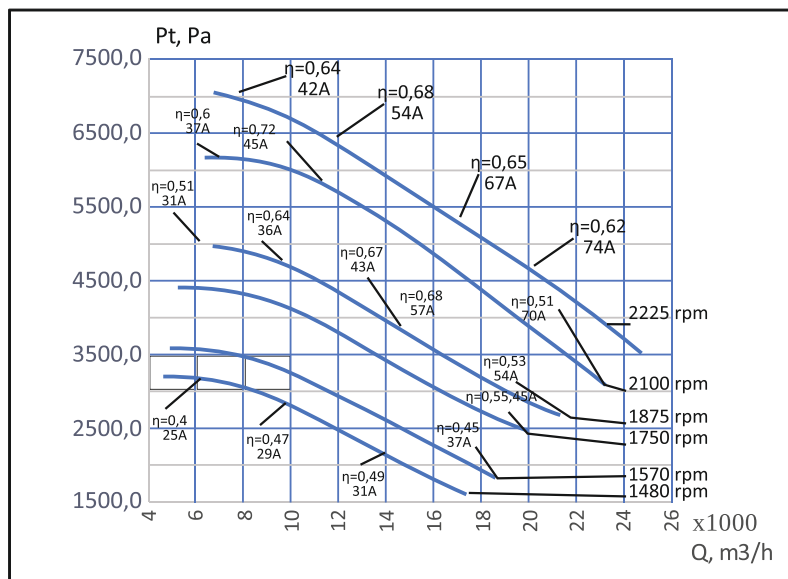
Maksimālais pieļaujamā putekļu koeficients / Maximum permissible dust concentration: 0.5 kg/m³

Lāpstiņu skaits / Number of rotor blades: 8

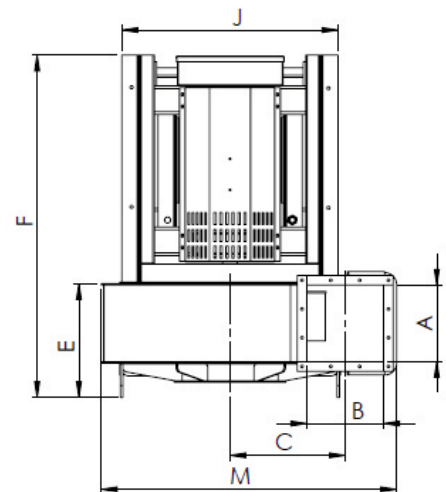
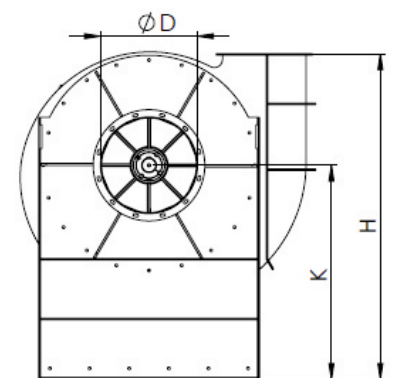
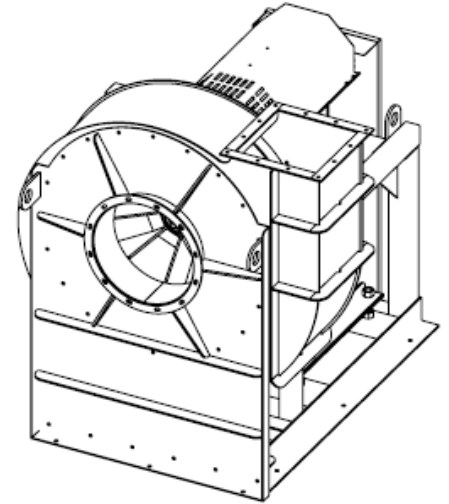
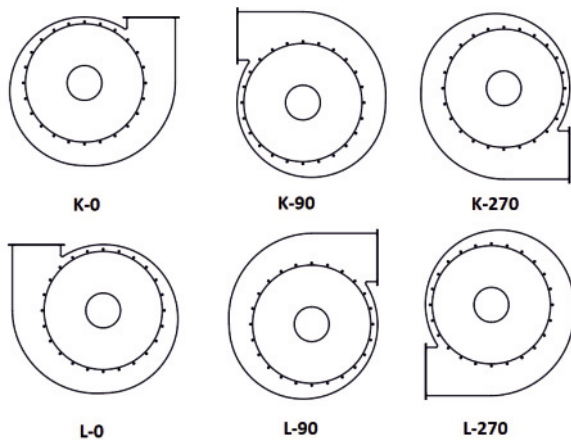
Pieejamie motoru veidi / Available Engine Types:

Power, kW	rpm	Ventilator weight, kg
22	1500	840
30	1500	910
37	1500	950

Ventilatoru spiedienu un ražības raksturliķne Fan Pressure and Flow Rate Characteristic Curve



Ventilatora korpusa novietojums : Labais un kreisais
Attēlā no iepildes
Fan Housing Position: Left and Right.
Shown in View from Inlet



Ventilator type	Dimensions (mm)										Motor	
	A	B	C	D	E	F	J	H	K	M	kW	rpm
VP30-800G	320	320	480	400	475	1430	900	1360	895	1230	22;30;37	1500

Dati ir informatīvi / Data is informative