

FJA filtrs ar saspīestā gaisa attīrīšanu ar konusu vai irdinātāju

FJA jet filter with cone or scraper

Фильтр с очисткой сжатым воздухом, конусом или разрыхлителем



 Filtrs **FJA** ir paredzēts putekļu atdalīšanai no gaisa.

Iekārta ir aprīkota ar saspīestā gaisa attīrīšanas sistēmu un strādā gan pozitīva, gan negatīva spiediena sistēmā.

Filtrs tiek piedāvāts ar konusu - FJAK vai irdinātāju – FJAI.

Izgatavots no 2-4 mm biežām metāla loksņēm, kas konstrukciju padara vieglu, bet izturīgu.

Filtram ir dažādas materiāla izlādes iespējas: pneimotransports, maisi, konteiners, brikešu prese.

Pēc nepieciešamības filtrējošo sistēmu iespējams kombinēt ar eksplozijas lūkām.

 **FJA** filtration device is designed for separating dust from air.


Device is equipped with either compressed air cleaning system and can be used in both positive and negative pressure systems.

The filter is offered with a cone - FJAK or a scraper - FJAI.

Device is manufactured from 2-4 mm metal sheets that make the construction exceptionally durable.

Various discharge options are available for the device: pneumatic transport, container, bags, briquette press.

If necessary the filtration system can be combined with blast trapdoors.

 Фильтрующее оборудование **FJA** предусмотрено для отделения пыли от воздуха.

Оборудование оснащается системой очистки сжатым воздухом и можно использовать в системах и положительного, и отрицательного давления.

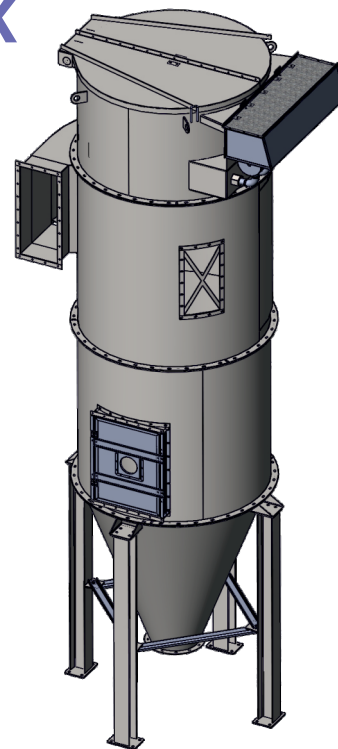
Фильтр предлагается с конусом - FJAK или разрыхлителем — FJAI.

Корпус фильтра изготовлен из листового металла 2-4 мм, который делает конструкцию очень прочной.

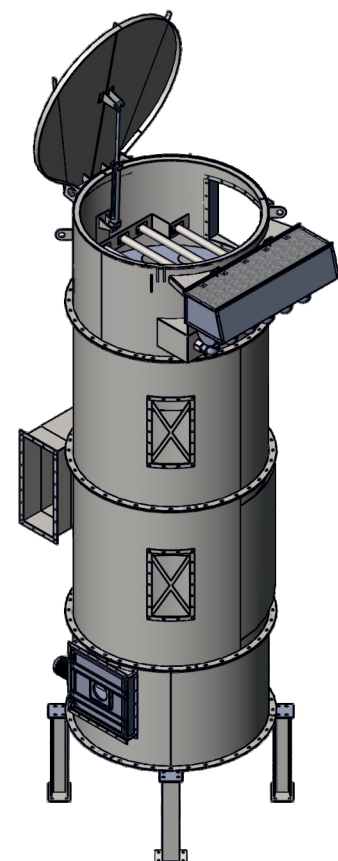
У оборудования возможны различные способы разгрузки: пневмотранспорт, контейнер, мешки, брикетный пресс.

При необходимости фильтрующую систему можно комбинировать с разрывным люком.

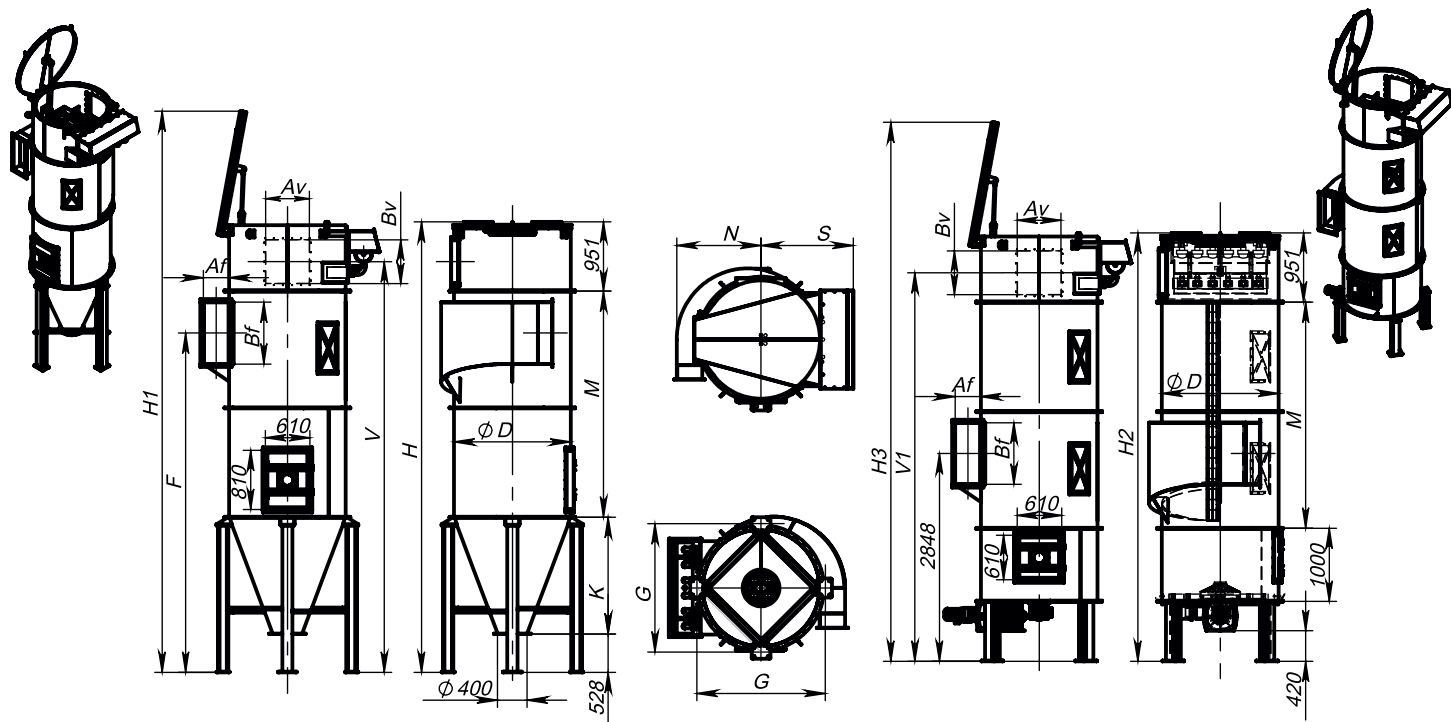
FJAK



FJAI



FJA filtrs ar saspīstā gaisa attīrīšanu ar konusu vai irdinātāju / FJA jet filter with cone or scraper
ФJA фильтр с очисткой сжатым воздухом, конусом или разрыхлителем



FJA K I 700 2 6

Filtrējošo elementu skaits/ Number of filter elements/ Кол-во фильтрующих элементов

Filtrējošo elementu garums/ Length of filtering elements/ Длина фильтрующих элементов – **Ø160/L 2 (m)**

Filtra modelis/ Filter model/ Модель фильтра

Filtrs ar irdinātāju/ Filter with scraper bottom/ Фильтр с разрыхлителем

Filtrs ar konusa apakšu/ Filter with conical bottom/ Фильтр с коническим дном

Filtrs apaļš ar saspīstā gaisa attīrīšanu/ Round filter with jet cleaning system/ Фильтр круглый с очисткой сжатым воздухом

Filtra kods Filter code Код фильтра	D mm	M mm	H mm	H1 mm	H2 mm	H3 mm	AfxBf mm	F mm	AVxBV mm	V mm	V1 mm	S mm	N mm	G mm	K mm	Filtrējošais laukums m ² Filter area Площадь фильтрации	Maisu skaits Number of bags Количество мешков Ø160
FJA	700	2100	4279	4943	4874	5538	200x440	2958	300x300	3881	4476	815	553	861	700	6	6
FJA	700	3100	5279	5943	5874	6538	200x440	3958	300x300	4881	5476	815	553	861	700	9	6
FJA	700	4100	6279	6943	6874	7538	200x440	4958	300x300	5881	6476	815	553	861	700	12	6
FJA	1000	2100	4579	5528	4874	5823	210x480	3238	300x300	4181	4476	965	713	1161	1000	12	12
FJA	1000	3100	5579	6528	5874	6823	210x480	4238	300x300	5181	5476	965	713	1161	1000	18	12
FJA	1000	4100	6579	7528	6874	7823	210x480	5238	300x300	6181	6476	965	713	1161	1000	24	12
FJA	1300	2100	4879	6112	4874	6107	300x600	3478	600x600	4351	4326	1115	953	1461	1300	20	20
FJA	1300	3100	5879	7112	5874	7107	300x600	4478	600x600	5351	5326	1115	953	1461	1300	30	20
FJA	1300	4100	6879	8112	6874	8107	300x600	5478	600x600	6351	6326	1115	953	1461	1300	40	20
FJA	1600	2100	5179	6697	4874	6391	350x850	3653	600x600	4631	4326	1265	1153	1761	1600	32	32
FJA	1600	3100	6179	7697	5874	7391	350x850	4653	600x600	5631	5326	1265	1153	1761	1600	48	32
FJA	1600	4100	7179	8697	6874	8391	350x850	5653	600x600	6631	6326	1265	1153	1761	1600	64	32
FJA	2100	2100	5679	7671	5074	7065	370x1000	4078	800x800	5031	4426	1515	1423	2261	2100	52	52
FJA	2100	3100	6679	8671	6074	8065	370x1000	5078	800x800	6031	5426	1515	1423	2261	2100	78	52
FJA	2100	4100	7679	9671	7074	9065	370x1000	6078	800x800	7031	6426	1515	1423	2261	2100	104	52
FJA	2350	2100	5979	8159	5074	7304	400x1250	4303	800x800	5281	4426	1640	1578	2511	2300	60	60
FJA	2350	3100	6929	9159	6074	8304	400x1250	5303	800x800	6281	5426	1640	1578	2511	2300	90	60
FJA	2350	4100	7979	10159	7074	9304	400x1250	6303	800x800	7281	6426	1640	1578	2511	2300	120	60