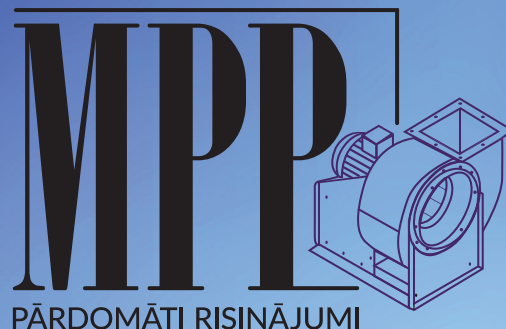


CIKLONS CYCLONE ЦИКЛОН СК 500-2500



CK tipa ciklons ir atdalītājs, kas izmanto centrālās spēku, lai attīrītu gaisu no tehnoloģiskajiem atkritumiem un putekļiem.

Filtrācijas efektivitāte ir atkarīga no daļiņu rotācijas ātruma, blīvuma un izmēra. Efektivitāte līdz 98%.

CK tipa ciklons tiek izgatavots no 2-3 mm bieža tērauda. Ieplūde ir pieejama ciklona labajā vai kreisajā pusē.

Papildaprīkojums:

Maksimālā t. +75°C

- ciklona kājas;
- ciklona jumtiņš.



CK type cyclone is a separator which uses centrifugal force to clear the air from technological waste and dust.

Cyclone filtering efficiency depends on the particle rotation, speeds and size. Cyclones efficiency is up to 98%.

CK type cyclone is made of 2-3 mm thick steel. Intake is available on the right or left side.

Accessories:

Maximum t. +75°C

- cyclone legs;
- cyclone rain caps.



СК циклоны предназначены для отвода технологических отходов и пыли из транспортируемого воздуха при помощи центробежной силы.

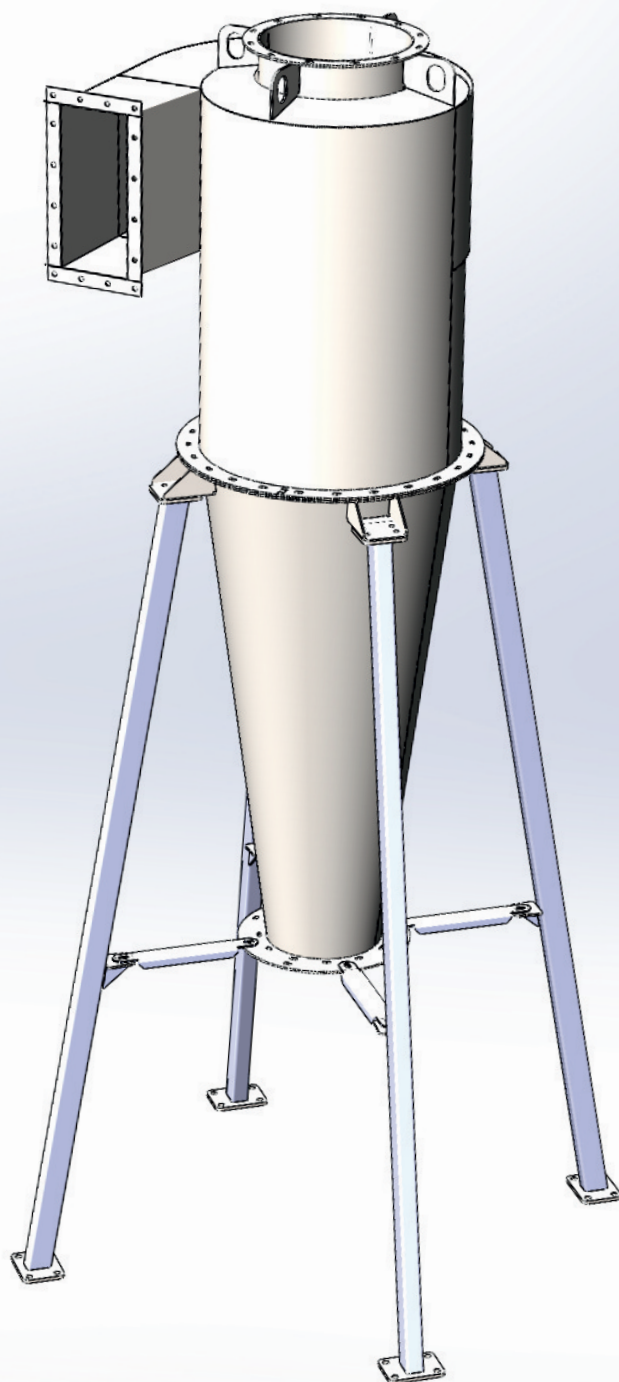
Эффективность фильтрации зависит от скорости ротации частиц, плотности и размера. Эффективность примерно 98%.

Циклон СК типа изготавливается из стали толщиной 2-3 мм. Входное отверстие доступно с правой или левой стороны циклона.

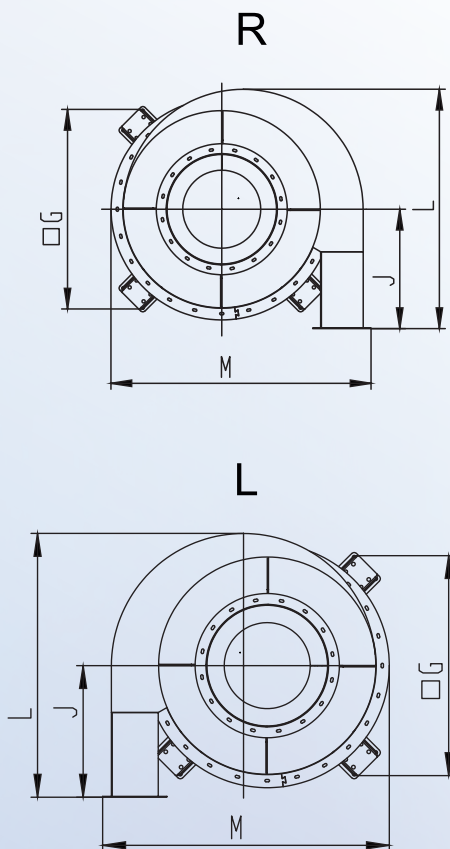
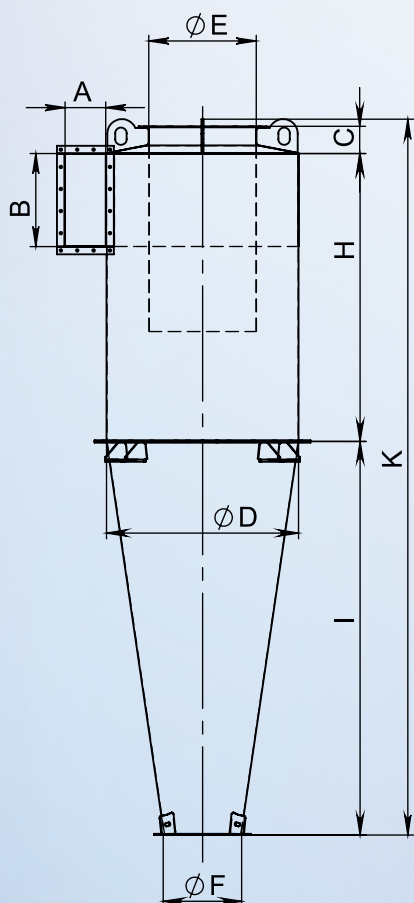
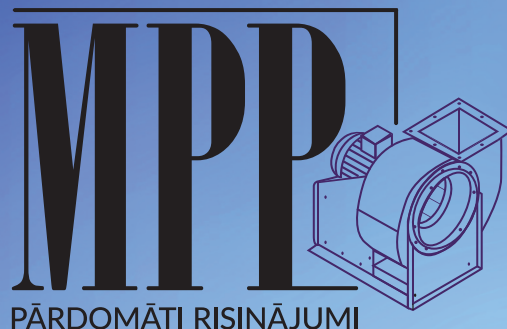
Дополнительное оснащение:

Макс. t +75°C

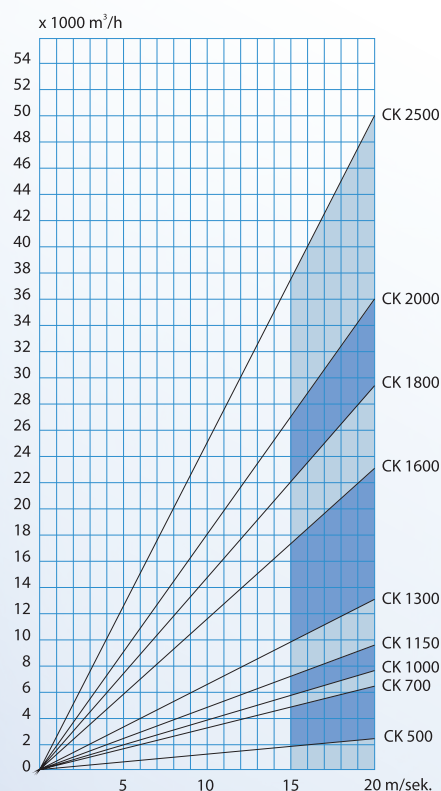
- ноги циклона;
- зонтик.



CIKLONS CYCLON ЦИКЛОН CK 500-2500



Ciklona veiktspēja
Capability
Производительность



Tips	A mm	B mm	C mm	ØD mm	ØE mm	ØF mm	G mm	H mm	I mm	J mm	K mm	L mm	M mm	Svars kg
CK500	126	285	80	500	250	200	635	700	1020	305	1832	635	735	72
CK700	200	444	100	700	400	315	770	990	1450	501	2595	952	1005	140
CK1000	216	485	140	1000	560	400	1015	1500	2050	606	3729	1215	1280	260
CK1150	240	550	140	1150	630	450	1125	1800	2390	675	4370	1370	1495	333
CK1300	300	600	175	1300	710	450	1310	2000	2820	700	5095	1502	1705	645
CK1600	350	900	210	1600	900	500	1520	2300	3200	900	5816	1877	2055	940
CK1800	375	1050	200	1800	1000	550	1720	2450	3560	1050	6323	2140	2280	1150
CK2000	400	1250	200	2000	1200	630	1860	2600	3950	1200	6860	2402	2505	1382
CK2500	500	1350	240	2500	1600	710	2210	3000	4200	1200	7554	2815	3060	1925