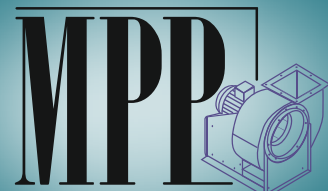



FJI filtrs ar saspīstā gaisa attīrīšanu un irdinātāju

FJI jet filter with scraper

ФJI фильтр с очисткой сжатым воздухом и разрыхлителем



www.mpp.lv


 FJI filtrējošā iekārta paredzēta koksnes atdalīšanai no gaisa, kā arī to īslaicīgai uzglabāšanai. Filtrējošo iekārtu iespējams izmantot gan pozitīva, gan negatīva spiediena sistēmās. Iekārta tiek aprīkota ar saspīstā gaisa attīrīšanas sistēmu.

Filtrējošās iekārtas modeļi ar iebūvētu ventilatoru, tiek iebūvēti vakuuma ventilatori ar augstu enerģijas efektivitāti.

Iekārtai iespējamas dažādas izlādes iespējas: pneimotransports, konteiners, maisi, briķešu prese. Iekārta izgatavota no 2-4 mm cinkota metāla loksnēm, kas konstrukciju padara ārkārtīgi izturīgu.

Strāvas patēriņa regulēšanas iespēja atkarībā no ieslēgto darbagaldu skaita. Siltā gaisa padeves iespēja atpakaļ cehā.

Pēc nepieciešamības filtrējošo sistēmu iespējams kombinēt ar eksplozijas lūku.


 FJI filtration device is designed for separating dust from air and for temporary storing this wood dust. Filtration device can be used in both positive and negative pressure systems. Device is equipped with either compressed air cleaning system.

Vacuum fans with high energy efficiency are built in the filtrating device model with built in fans.

Various discharge options are available for the device: pneumatic transport, container, bags, briquette press. Device is manufactured from 2-4 mm zinc plated metal sheets that make the construction exceptionally durable.

Current consumption adjustment option depending on the number of operating workbenches. Option for feeding the warm air back to the workshop.

If necessary the filtration system can be combined with blast trapdoor.

 Фильтрующее оборудование FJI предусмотрено для отделения пыли от воздуха, а также для ее временного хранения.

Фильтрующее оборудование можно использовать в системах и положительного, и отрицательного давления.

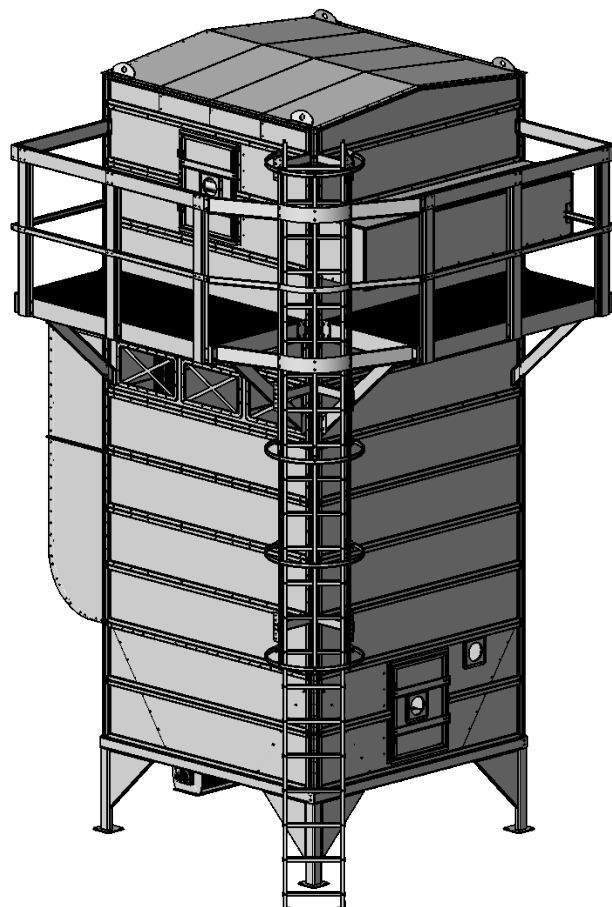
Оборудование оснащается системой очистки сжатым воздухом.

В модель фильтрующего оборудования со встроенным вентилятором встраиваются вакуумные вентиляторы с высокой энергетической эффективностью.

У оборудования возможны различные способы разгрузки: пневмотранспорт, контейнер, мешки, брикетный пресс. Оборудование изготовлено из оцинкованных металлических пластин 2-4 мм, которые делают конструкцию очень прочной.

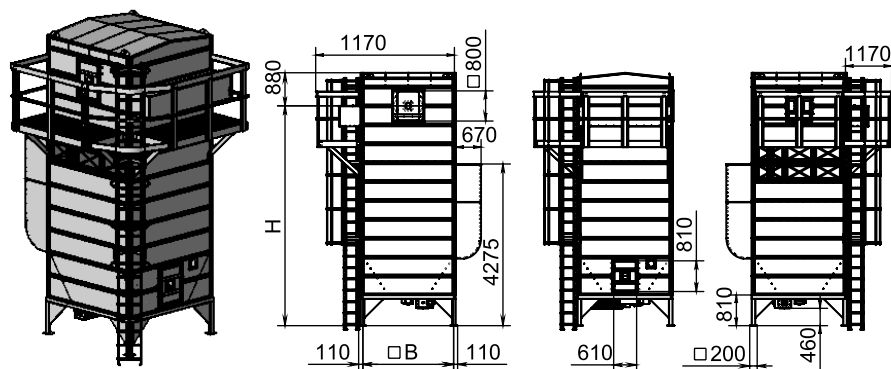
Возможность регулирования потребления тока в зависимости от числа включенных станков. Возможность подачи теплого воздуха обратно в цех.

При необходимости фильтрующую систему можно комбинировать с разрывным люком.



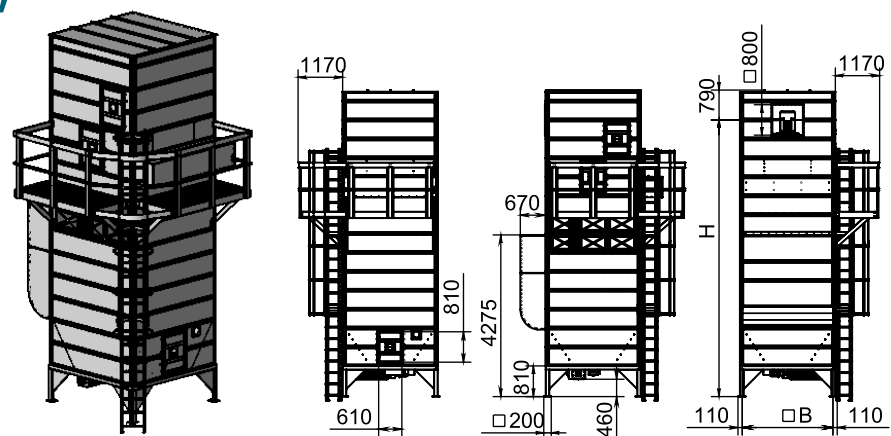
FJI filtrs ar saspīstā gaisa attīrīšanu un irdinātāju/ FJI jet filter with scraper/ FJI фильтр с очисткой сжатым воздухом и разрыхлителем

FJI



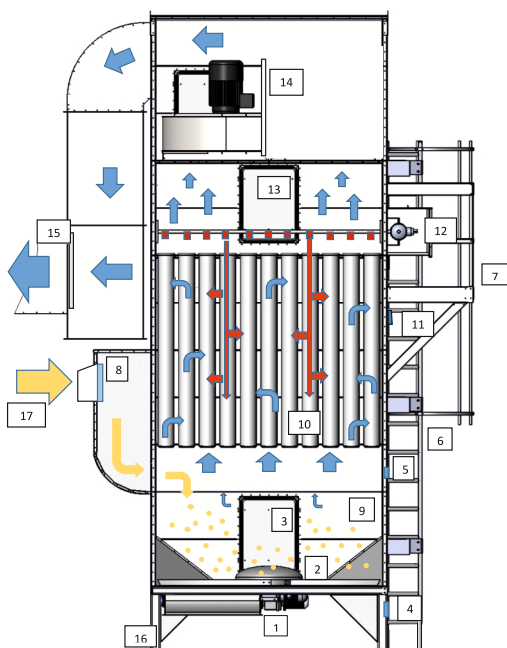
| Filtra kods Filter code Код фильтра | Maisu garums Bag length Длина мешков | Maisu skaits Number of bags Количество мешков | Filtrējošais laukums m ² Filter area Площадь фильтрации | FJI H,mm | FJI B,mm | Izplūde Outlet Выход 800x800 |
|-------------------------------------------|--------------------------------------------|-----------------------------------------------------|--------------------------------------------------------------------------|-------------|-------------|---------------------------------------|
| FJI 1.9 | 2m | 64 | 64 | 4820 | 1900 | 1 |
| | 3m | 64 | 96 | 5820 | 1900 | 1 |
| | 4m | 64 | 128 | 6820 | 1900 | 1 |
| FJI 2.4 | 2m | 100 | 100 | 4820 | 2400 | 1 |
| | 3m | 100 | 150 | 5820 | 2400 | 1 |
| | 4m | 100 | 200 | 6820 | 2400 | 1 |
| FJI 2.9 | 2m | 144 | 144 | 4820 | 2900 | 2 |
| | 3m | 144 | 216 | 5820 | 2900 | 2 |
| | 4m | 144 | 288 | 6820 | 2900 | 2 |
| | 5m | 144 | 360 | 7820 | 2900 | 2 |

FJIV



| Filtra kods Filter code Код фильтра | Maisu garums Bag length Длина мешков | Maisu skaits Number of bags Количество мешков | Filtrējošais laukums m ² Filter area Площадь фильтрации | FJI H,mm | FJI B,mm | Izplūde Outlet Выход 800x800 |
|-------------------------------------------|--------------------------------------------|-----------------------------------------------------|--------------------------------------------------------------------------|-------------|-------------|---------------------------------------|
| FJIV 1.9 | 2m | 64 | 64 | 6320 | 1900 | 1 |
| | 3m | 64 | 96 | 7320 | 1900 | 1 |
| | 4m | 64 | 128 | 8320 | 1900 | 1 |
| FJIV 2.4 | 2m | 100 | 100 | 6320 | 2400 | 1 |
| | 3m | 100 | 150 | 7320 | 2400 | 1 |
| | 4m | 100 | 200 | 8320 | 2400 | 1 |
| FJIV 2.9 | 2m | 144 | 144 | 6320 | 2900 | 2 |
| | 3m | 144 | 216 | 7320 | 2900 | 2 |
| | 4m | 144 | 288 | 8320 | 2900 | 2 |
| | 5m | 144 | 360 | 9320 | 2900 | 2 |

| | | | | |
|--------------------------------------------------------------------------------------------------------------------------------|---|-----|---|--|
| FJI | V | 1.9 | 2 | |
| Filtrējošo elementu garums (m)/ Leang of filtering elements (m)/ Длина фильтрующих элементов (м). D Ø160 | | | | |
| Filtra modelis/ Filter model / Модель фильтра 1.9/ 2.4/ 2.9 | | | | |
| Ar iebūvētu ventilatoru/ With built in fan / С встроенным вентилятором | | | | |
| Filtrs ar saspīstā gaisa attīrīšanu un irdinātāju/ Jet filters with scraper/ Фильтр с очисткой сжатым воздухом с разрыхлителем | | | | |



Gaisa plūsma / Air flow / Поток воздуха

- Slūžu aizvars / Rotary valve / Шлюзовый затвор
- Irdinātājs / Discharging system / Разрыхлитель
- Krātuves durvis / Inspection doors / Контрольная дверь
- Kontrolpanelis PLC / Control PLC / Контрольная панель
- Krātuves līmeņa kontrolieris / Material level controller / Контроллер заполнения накопительного отсека
- Trepes / Ladders / Лестница
- Balkons / Balcony / Балкон
- Ieplūdes vārsts / Inlet valve / Входной клапан
- Krātuve / Repository / Накопительный отсек
- Filtrējošie elementi / Filter sleeves / Фильтрующие элементы
- Eksplozijas lūka / Explosion panel / Разрывной люк
- Resīvers / Compressed air tank / Ресивер
- Kontrol durvis / Inspection door / Контрольная дверь
- Ventilators / Fan / Вентилятор
- Attīrītā gaisa izplūde / Filtered air outlet / Выход очищенного воздуха
- Filtra kājas / Filter legs / Ноги фильтра
- Piesārņotā gaisa ieplūde / Polluted air inlet / Приток загрязнённого воздуха