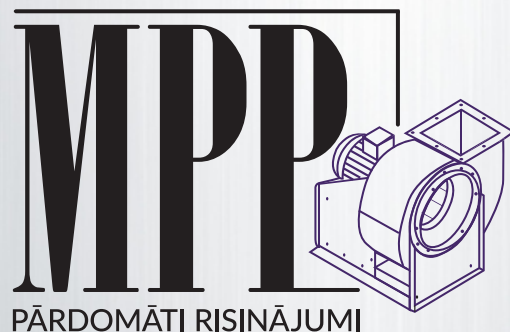


PRETSPIEDIENA VĀRSTI GAISA VADU SISTĒMĀM

BACKPRESSURE VALVES FOR AIR DUCT SYSTEMS

КЛАПАН ОБРАТНОГО ДАВЛЕНИЯ СИСТЕМЫ ВОЗДУХОВОДА



Pretspiediena vārsti paredzēti gaisa vadu noslēgšanai / Back pressure valves designed for air duct sealing / Клапан обратного давления предназначен для перекрытия воздуховода

PVA



Pretspiediena vārsts apaļais paredzēts uzstādīšanai filtrācijas iekārtā.

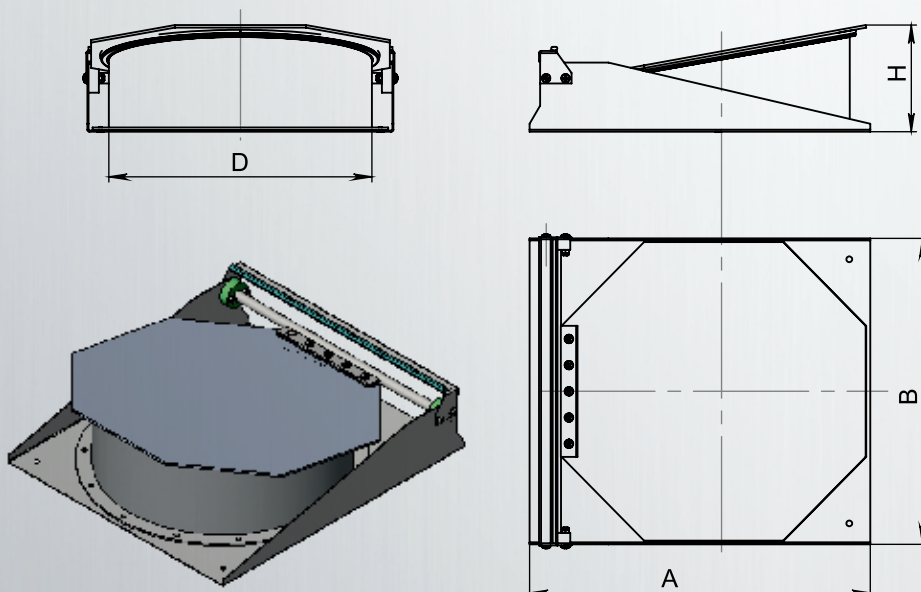
Vārsta korpuss izgatavots no melnā metāla S 1-3 mm un, lai gaisa vadu sistēmā neuzsistu dzirksteli, vārsta vāks izgatavots no alumīnija S 3 mm.



Back Pressure valve round is designed for installation in filtration facilities. Valve body is made of ferrous metals S 1-3 mm to prevent spark ignition the valve is cover made of aluminium S 3mm.



Клапан обратного давления круглый системы воздуховода предназначен для установки в фильтрационное оборудование. Корпус клапана изготовлен из чёрного металла S 1-3мм, и во избежание образования пожароопасной искры крышка клапана изготовлена из S3 мм алюминия.



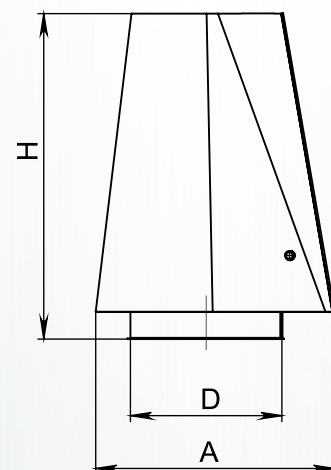
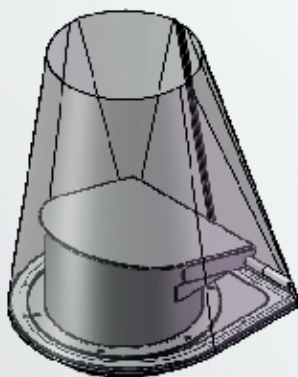
Nosaukums Type Название	Izmēri / Dimensions / Размеры			
	D, mm	A, mm	B, mm	H, mm
PVA 200	200	320	288	120
PVA 250	250	370	338	122
PVA 300	300	420	388	127
PVA350	350	470	438	130
PVA400	400	520	488	144
PVA450	450	580	548	170
PVA 500	500	650	584	204
PVA550	550	710	674	224
PVA560	560	710	674	224
PVA 600	600	750	704	231
PVA 630	630	780	738	250

PVBA



Pretspiediena vārsts biežais-apaljšais tiek uzstādīts gaisa vadā, vakuumsistēmā.

Vārsts tiek izgatavots no cinkotā skārda loksnēm S 1-2,5 mm.

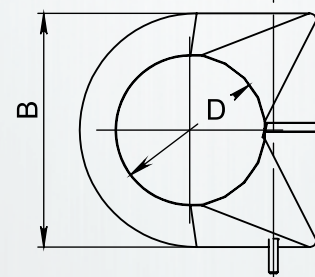


Back Pressure valve thick – round is installed in duct system, In vacuum system the valve is manufactured from galvanized sheet material, S 1-2,5 mm



Клапан обратного давления круглый-толстый системы воздуховода устанавливаются в воздуховод, в вакуумную систему. Клапан изготовлен из оцинкованных металлических листов S 1-2,5 мм.

Nosaukums Type Название	Izmēri / Dimensions / Размеры			
	D, mm	A, mm	B, mm	H, mm
PVBA 200	200	347	342	445
PVBA 250	250	397	392	545
PVBA300	300	467	462	641
PVBA 350	350	517	492	681
PVBA400	400	572	587	750
PVBA450	450	622	637	790
PVBA500	500	772	789	895
PVBA550	550	883	860	995
PVBA560	560	883	860	995
PVBA600	600	923	900	1114
PVBA 630	630	923	900	1114
PVBA 700	700	1000	1003	1213
PVBA 730	730	1030	1009	1384
PVBA750	750	1030	1009	1384

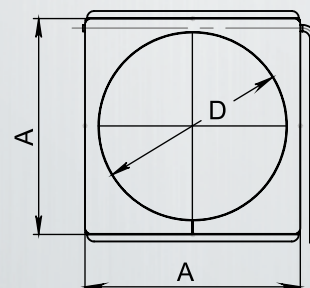
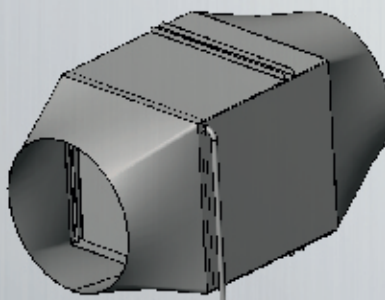


PVK



Pretspiediena vārsts kantainais tiek uzstādīts gaisa vadā.

Vārsts tiek izgatavots no cinkotā skārda loksnēm S 1-2 mm.



Back Pressure valve square is installed in duct systems.

Valve is manufactured from galvanized sheet material S-1-2 mm



Клапан обратного давления четырёхугольный системы воздуховода устанавливаются в воздуховод. Клапан изготовлен из оцинкованных металлических листов S 1-2 мм.

Nosaukums Type Название	Izmēri / Dimensions / Размеры		
	D, mm	A, mm	L, mm
PVK200	200	250	490
PVK 250	250	300	580
PVK280	280	350	690
PVK300	300	350	690
PVK315	315	370	700
PVK 350	350	400	800
PVK400	400	470	850
PVK425	425	470	850
PVK 450	450	500	940
PVK500	500	570	1100
PVK550	550	620	1220
PVK560	560	620	1220

