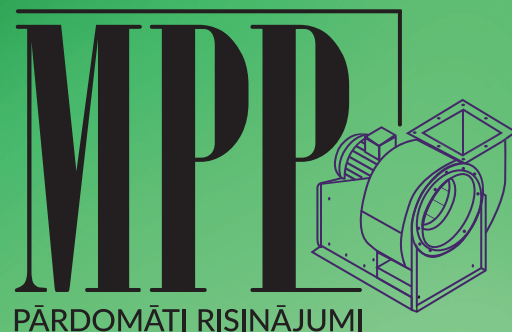


MATERIĀLU KRĀTUVE MK

MATERIAL STORAGE MK

СИЛОС МК



Modulāras konstrukcijas materiālu krātuve paredzēta sausu tehnoloģisko atkritumu, koksnes skaidu un putekļu uzglabāšanai.

Krātuve tiek izgatavota no 2-10 mm metāla loksņiem, kas konstrukciju padara ārkārtīgi izturīgu. Materiālu krātuves konusā tiek iemontēta irdināšanas iekārta. Pēc materiāla specifikācijas un apjoma tiek piedāvāti četri dažādi krātuves irdinātāji, kā arī klientam ir iespēja izvēlēties materiālu krātuves nepieciešamo tilpumu.

Materiālu krātuve var tikt aprīkota ar smailu jumtu, lai pēc nepieciešamības varētu uzstādīt 1-2 ciklonus.

Materiālu krātuves iztukšošanai vai materiāla tālākai transportēšanai, zem krātuves iespējams uzstādīt gliemežskrūves vai ķēžu transportieri, savācējkonteineru vai pneimotransporta sistēmu.



Modular construction for materials storage, dry storage for technological waste, wood shavings, pellets and sawdust.

Storage is made of 2-10 mm metal sheets, which makes the design extremely durable. Material storage cone has a mounted mixing unit. By the material specifications and volume can be offered four different mixers, as well as the customer has a choice of materials storage capacity.

Material storage can be equipped with a pointed roof, and on request could be installed with 1-2 Cyclones.

For material discharge or further transportation can be installed a collection container, screw conveyor, chain conveyors, or pneumatic transport system.



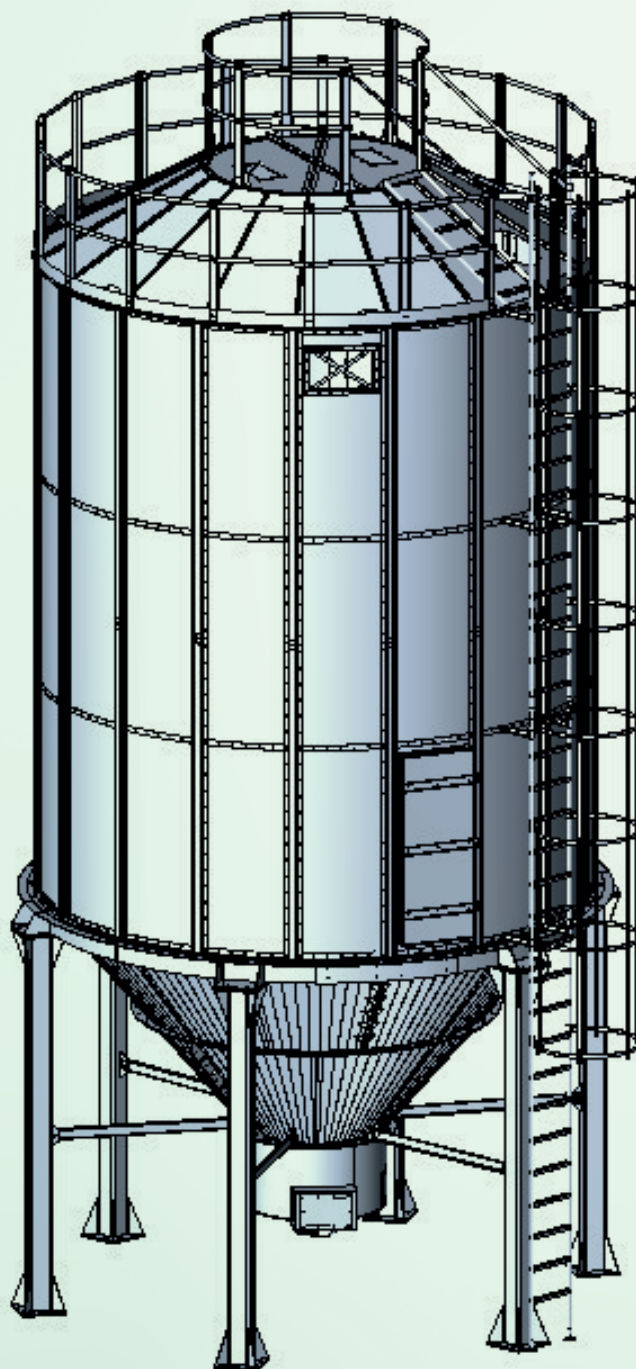
Склад материалов модульной конструкции предназначен для хранения сухих технологических отходов, древесной стружки и пыли.

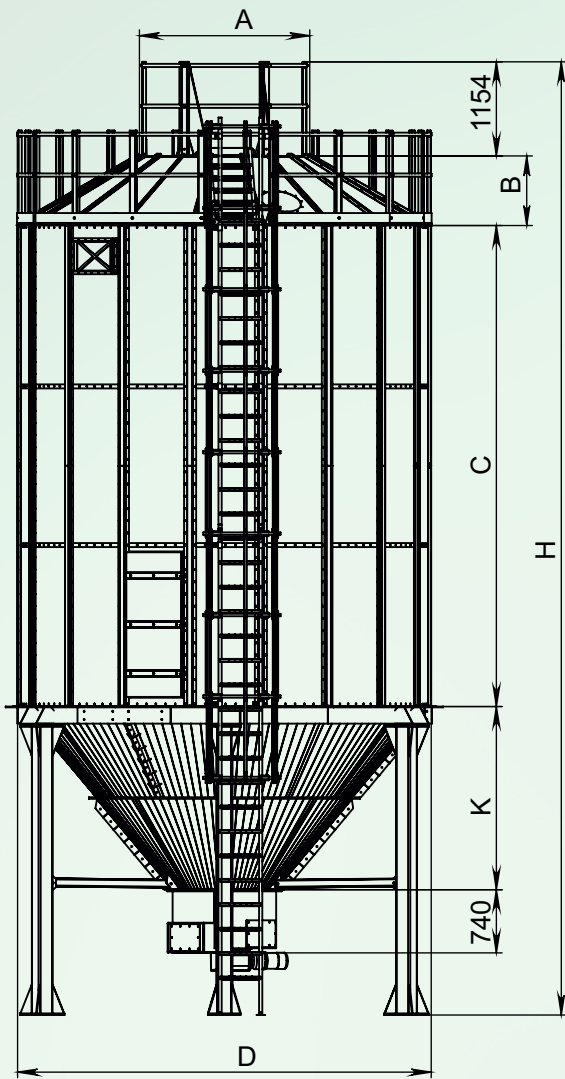
Силос изготовлен из листового материала толщиной 2-10 мм, которые придают конструкции особую прочность.

В конус силоса устанавливается рыхлительная система. В зависимости от спецификации и объёма материала, предлагаем четыре вида рыхлителей, а так же выбрать необходимую ёмкость силоса.

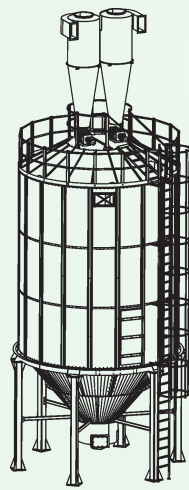
Силос можно оборудовать конусообразной крышей для дальнейшей установки 1-2 циклонов.

Для разгрузки силоса или дальнейшей транспортировки материалов под силосом можно установить шнек, цепной конвейер, коллектор или пневмотранспортную систему.





Materiālu krātuves modelis / Material storage models / Модель силоса	D mm	A mm	B mm	C mm	K mm	Ietilpība, max/m ³ / Capacity max/ m ³ / Емкость макс./ m ³
MK 3.2	3330	1015	540	4000	1235	39
MK 3.3	3330	1015	540	6000	1235	56
MK 3.4	3330	1015	540	8000	1235	73
MK 5.2	5000	2065	853	4000	2250	96
MK 5.3	5000	2065	853	6000	2250	135
MK 5.4	5000	2065	853	8000	2250	175
MK 5.5	5000	2065	853	9900	2250	214
MK 6.2	6500	2065	1310	5000	2690	201
MK 6.3	6500	2065	1310	6000	2690	235
MK 6.4	6500	2065	1310	8000	2690	301

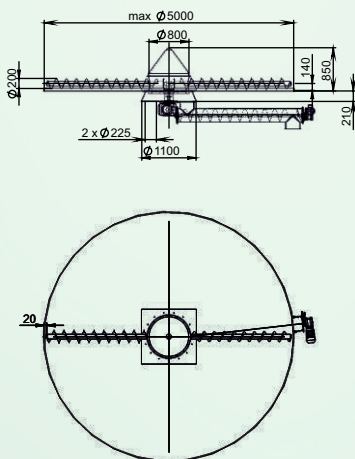


MK	5	3	
	Materiālu krātuves modelis / Material storage model / Модель силоса		
	Materiālu krātuves diametrs / Material storage diameter / Диаметр силоса		
Materiālu krātuve / Material storage / Силос			

Materiālu krātuvē iebūvējamo irdinātāju varianti / Material storage built in mixing unit types / Варианты встроенных рыхлителей

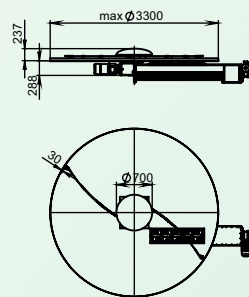
MK3/MK5/MK6

Irdinātājs ar gliemežskrūvi
Screw type mixer
Рыхлитель со шнеком



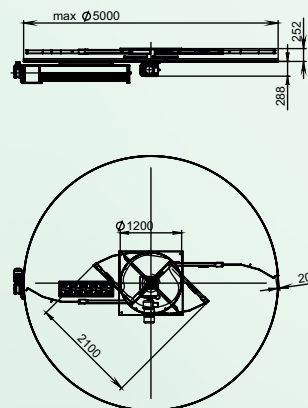
MK3

Irdinātājs ar lāpstiņām
Spring plate arms mixing unit
Рыхлитель с мешалкой



MK3/MK5

Irdinātājs ar skrāpi
Scraping type mixing unit
Рыхлитель со скребками



MK6

Irdinātājs iemontēts konusā
Built in cone mixing unit
Рыхлитель в конусе

