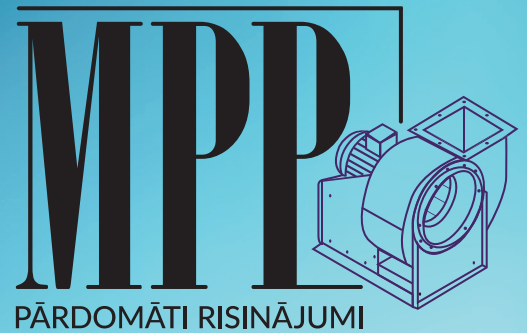


SLŪŽU AIZVARS ROTARY VALVE ШЛЮЗОВЫЙ ЗАТВОР SAF 1000-1250



Slūžu aizvars tiek izmantots materiālu atdalīšanai no gaisa un berammateriālu izvadišanai no krātuves vai filtra tilpnes u. c.

Slūžu aizvars SAF ir aprīkots ar rotoru lāpstiņām, ar izturīgām gumijas plāksnēm, kas pieskrūvētas pie rotora vārpstas.

Rotora ass ir tieši savienota ar piedziņas motoru.

Slūžu aizvars tiek izgatavots no 2–3 mm metāla plāksnēm, gruntēts ar rūpniecisko grunti un krāsots.

Rotora lāpstiņu, kas aprīkotas ar neoprēna gumijas plāksnēm maksimālā darba temp. +70°C, minimālā darba temp. -10°C.

Iespējams aprīkot ar rotācijas sensoru.



Rotary valve is used for separating the materials from the air and fill material extraction from the storage or filter tank etc.

Rotary valve SAF is equipped with rotary blades with durable rubber boards which are bolted to the rotary shaft.

Rotary axis is directly linked to the drive engine.

Rotary valve is made of 2 – 3 mm metal sheets, grounded with industrial coat and painted.

Rotary blade which are equipped with neoprene rubber boards max. working temperature is +70°C, min. temperature -10°C.

Can be additionally equipped with rotation sensor.



Шлюзовые затворы SAF предназначены для отвода материалов из циклонов, фильтров и т.п.

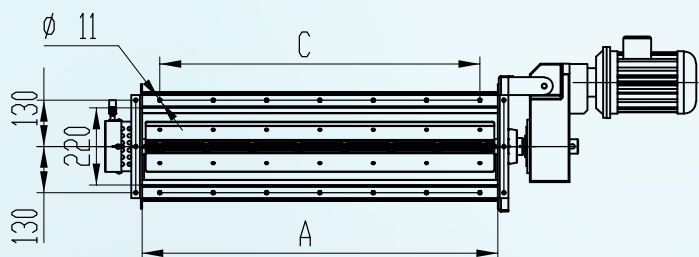
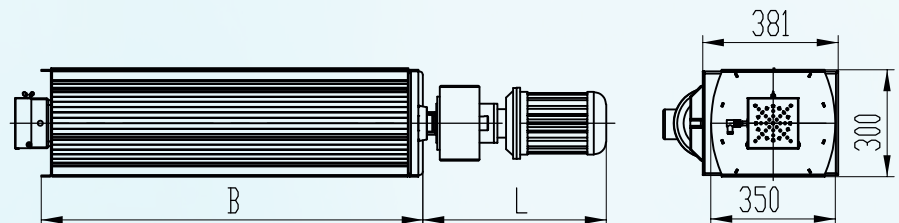
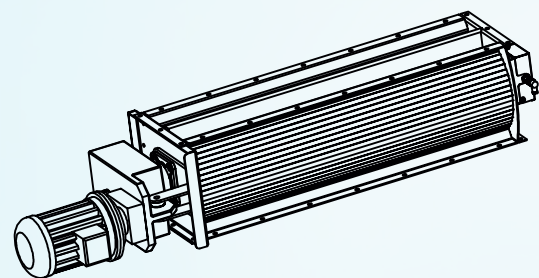
Шлюзовой затвор включает прикрепленные к валу роторные лопасти с резиновыми износостойкими пластинами.

Шлюзовый затвор SAF изготовлен из 2–3 мм стального листа, загрунтован промышленным грунтом и покрашен.

Роторная ось имеет прямое соединение с приводным мотором.

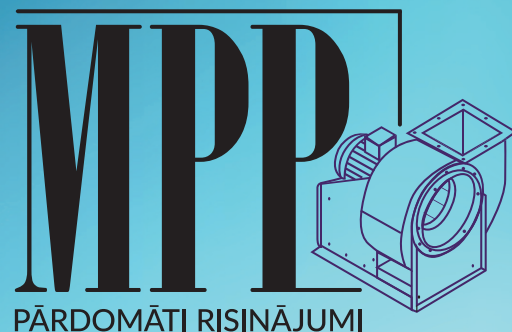
Максимальная рабочая температура роторных лопастей, оборудованных неопропеновыми пластинами +70°C, минимальная температура -10°C.

Шлюзовой затвор можно оборудовать роторным сенсором.



Tips / Type / Тип	A mm	B mm	C mm	50%V m ³ /h	Motor kW	min ⁻¹	P kg
SAF 1000	1000	1073	150x6	43	1.1	24	180
SAF 1250	1250	1323	150x8	54			194

SLŪŽU AIZVARS ROTARY VALVE ШЛЮЗОВЫЙ ЗАТВОР SAB 300-1500



PĀRDOMĀTI RISINĀJUMI



Slūžu aizvars tiek izmantots materiālu atdalīšanai no gaisa un berammateriālu izvadišanai no krātuves vai filtra tilpnes u. c.

Slūžu aizvars SAB ir aprīkots ar rotoru lāpstiņām, ar izturīgām gumijas plāksnēm, kas pieskrūvētas pie rotora vārpstas.

Rotora ass ir tieši savienota ar piedziņas motoru.

Slūžu aizvars tiek izgatavots no 3 mm metāla plāksnēm, gruntēts ar rūpniecisko grunti un krāsots.

Rotora lāpstiņu, kas aprīkotas ar neoprēna gumijas plāksnēm maksimālā darba temp. +70°C, minimālā darba temp. -10°C.

Iespējams aprīkot ar rotācijas sensoru.



Rotary valve is used for separating the materials from the air and fill material extraction from the storage or filter tank etc.

Rotary valve SAB is equipped with rotary blades with durable rubber boards which are bolted to the rotary shaft.

Rotary axis is directly linked to the drive engine.

Rotary valve is made of 3 mm metal sheets, grounded with industrial coat and painted.

Rotary blade which are equipped with neoprene rubber boards max. working temperature is +70°C, min. temperature -10°C.

Can be additionally equipped with rotation sensor.



Шлюзовые затворы SAB предназначены для отвода материалов из циклонов, фильтров и т.п.

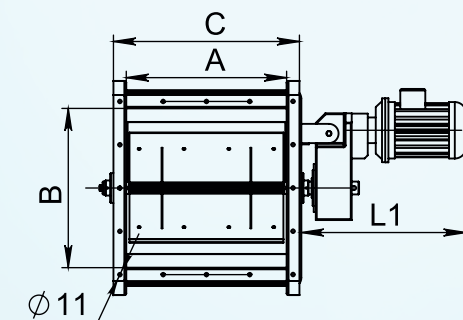
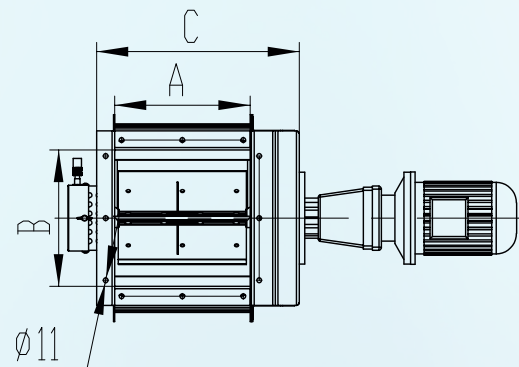
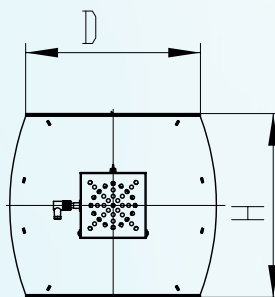
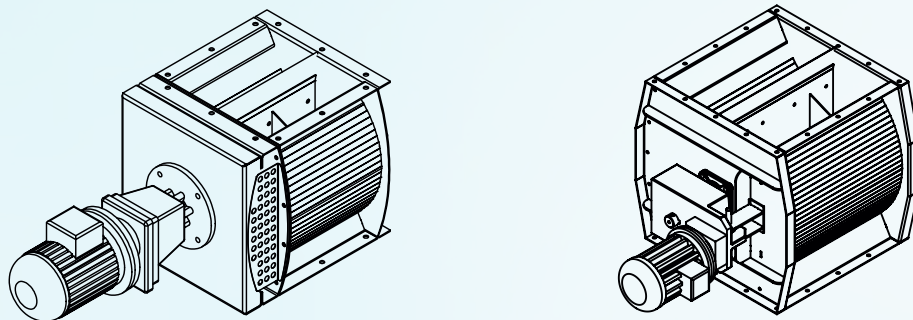
Шлюзовой затвор включает прикрепленные к валу роторных лопасти с резиновыми износостойкими пластинами.

Шлюзовый затвор SAB изготовлен из 3 мм стального листа, загрунтован промышленным грунтом и покрашен.

Роторная ось имеет прямое соединение с приводным мотором.

Максимальная рабочая температура роторных лопастей, оборудованных неопропеновыми пластинами +70°C, минимальная температура -10°C.

Шлюзовой затвор можно оборудовать роторным сенсором.



Type	A mm	B mm	C mm	D mm	H mm	L mm	L1 mm	N mm	M mm	50%V m ³ /h	Motor kW	min ⁻¹	P kg
SAB 300x300	300	300	449	380	400	487	-	2x135	2x135	20	0.75	30	60
SAB 500x300	500	300	649	380	400	487	-	2x135	3x135	33	0.75	30	77
SAB 1000x300	1000	300	1149	380	400	487	-	2x135	7x135	66	1.1	30	159
SAB 2000x300	2000	300	2149	380	400	487	-	2x135	19x100	122	1.1	30	237
SAB 500x500	500	500	580	580	600	-	528	4x135	4x135	85	1.1	24	117
SAB 750x500	750	500	830	580	600	-	528	4x135	4x158	130	1.1	24	157
SAB 1000x500	1000	500	1080	580	600	-	528	4x135	6x130	267	1.1	24	200
SAB 1500x500	1500	500	1580	580	600	-	637	4x135	9x140	220	2.2	19	397
SAB 1000x750	1000	750	1100	850	870	-	637	6x135	7x130	365	2.2	19	511